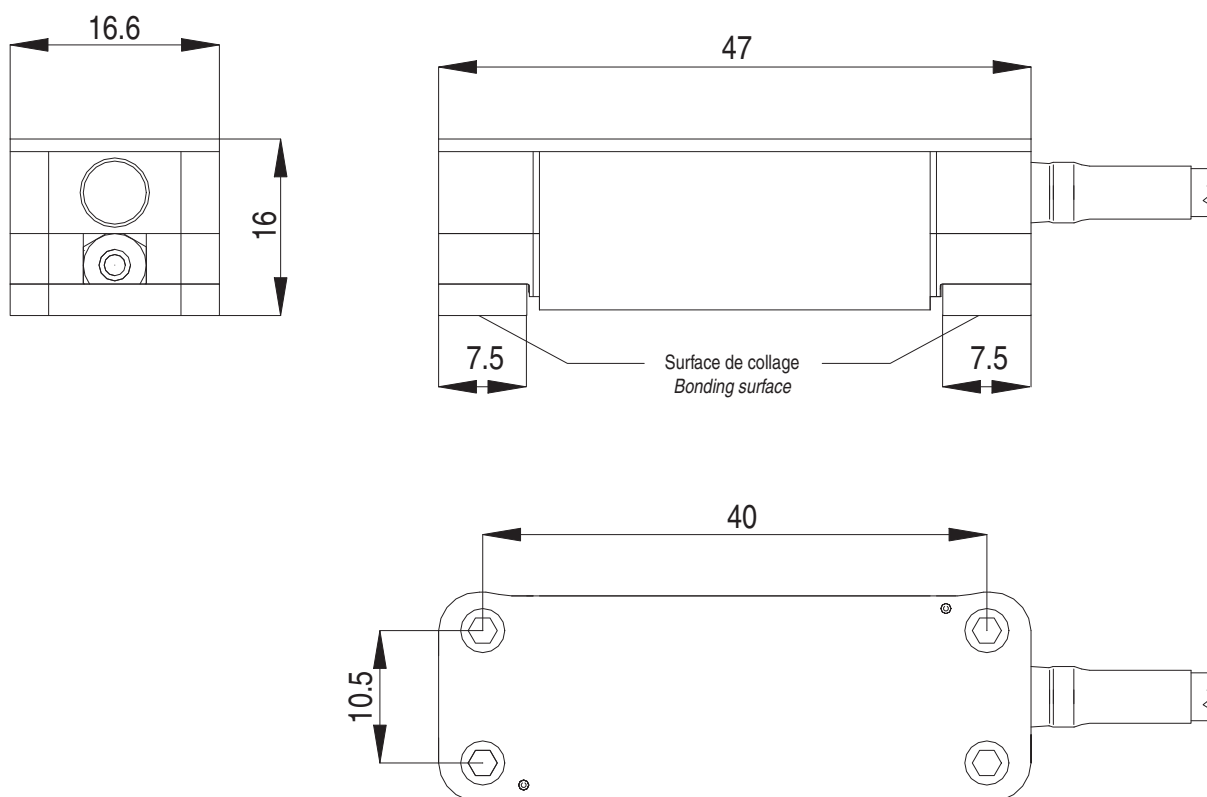


EPSIMETAL mV

Miniature, non conditionné
Miniature, without amplifier



- Fixation par vissage ou collage
- Installation et démontage rapide
- Mise en œuvre possible sans aucun perçage de la structure
- Haute sensibilité pour mesurer les contraintes les plus infimes
- *Fixing by screws or glue*
- *Quick fixing and releasing*
- *No machining or drilling of the structure necessary*
- *High sensitivity to measure the weakest stresses*



Toutes dimensions en mm. Dimensions et spécifications non contractuelles. Dessins techniques disponibles sur demande.
All dimensions in mm. Dimensions and specifications do not constitute any liability whatsoever. Technical drawings are available on request.

Câblage - Wiring

+ alim.	+ signal	- signal	- alim.
+ excit.	+ signal	- signal	- excit.
rouge	blanc	vert ou bleu	noir
red	white	green or blue	black

EPSIMETAL mV

Miniature, non conditionné - Miniature, without amplifier

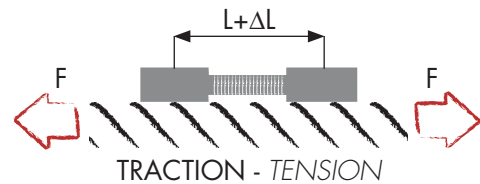
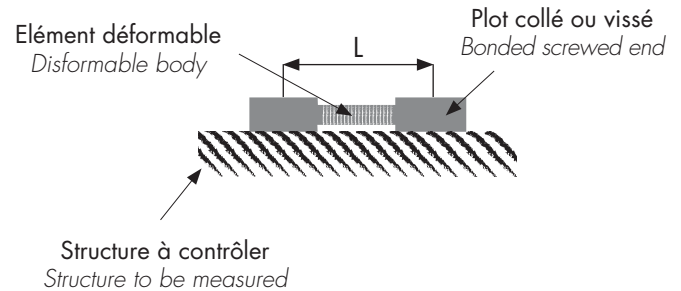
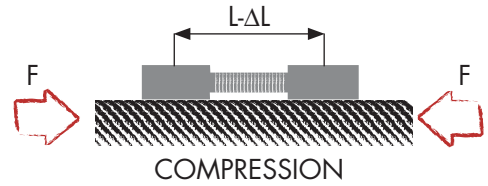
Fonctionnement - Applications

Epsimetal mesure les déformations d'une pièce soumise à des efforts. Plusieurs innovations simplifient grandement la mesure des contraintes et permettent de généraliser son emploi pour la mesure de :

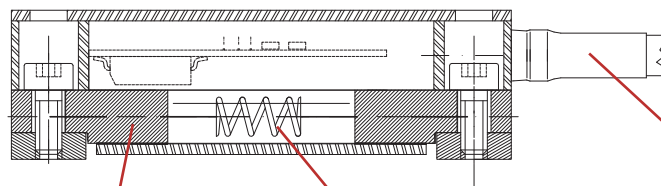
- déformation
- ouverture de fissures
- contrainte
- force, couple, masse, poids
- flèche de poutre
- niveau (massique)
- surveillance
- allongement de câbles
- allongement de tirants
- allongement de haubans
- ...

Epsimetal measures the strains of a structure under load. The measurement of stresses and strains is made very easy, thanks to a very innovative concept, allowing a general purpose use for direct or indirect measurement, such as:

- strain
- stress
- crack spreading
- load, strength, weight
- beam loading
- level in a silo
- machine frame monitoring
- overload
- tightening of a stay
- tie rods loading
- lengthening of a cable
- ...



Principales caractéristiques - Main features



Large étendue de mesure
La faible rigidité permet une étendue de mesure de 1 000 $\mu\text{m}/\text{m}$ avec une résolution de 1 $\mu\text{m}/\text{m}$

Large measuring range
The low stiffness, allows a range of 1 000 $\mu\text{m}/\text{m}$ with a resolution of 1 $\mu\text{m}/\text{m}$

Haute sensibilité
High sensitivity
1000 $\mu\text{m}/\text{m} = 4.5 \text{ mV}/\text{V}$

Répétabilité
Le principe de précontrainte breveté compense les efforts internes et permet une excellente répétabilité de la mesure et un bon retour à 0 sans glissement

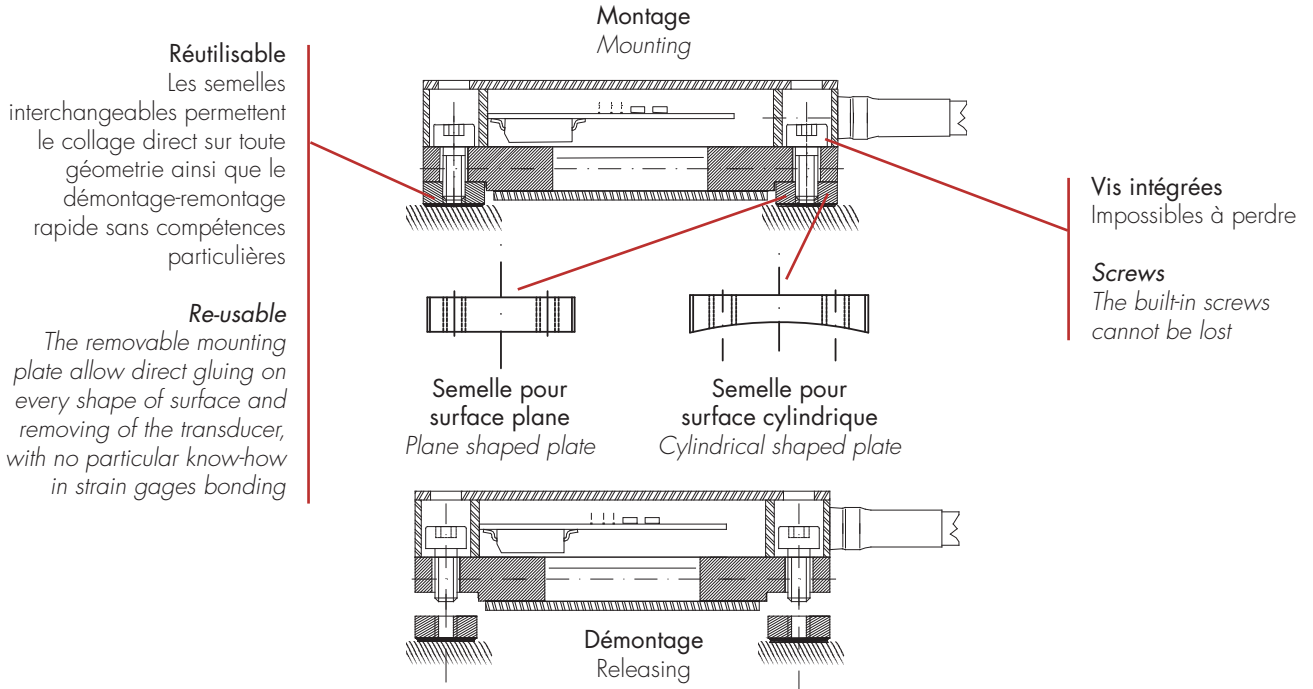
Repeatability
The patented pre-loading principle compensates the internal strength, resulting in a very reliable repeatability with no zero shift

EPSIMETAL mV

Miniature, non conditionné - *Miniature, without amplifier*

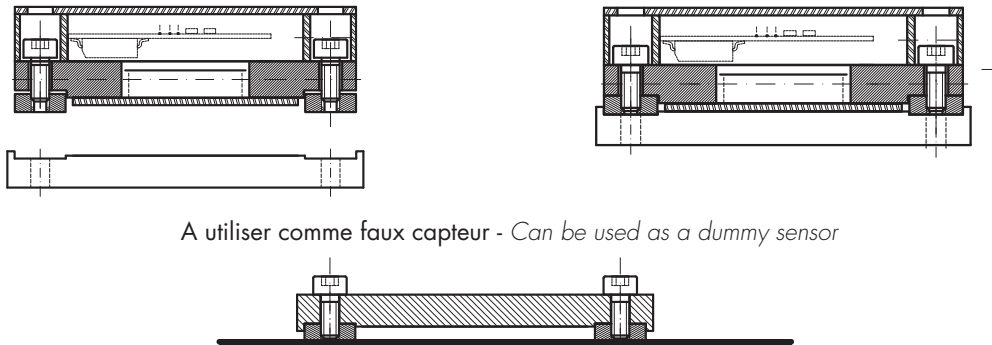
Installation et démontage - *Installation and removing*

- Montage par collage - *Gluing mounting*



- Gabarit de montage semelles - *Positioning gauge for mounting plates*

Pour le positionnement précis des semelles sur le capteur - *For an accurate mounting of the plates on the sensor*



- Montage par vissage - *Direct screwing*

Epsimetal peut également être vissé directement sur la structure par 4 trous taraudés M2.5
Epsimetal can also be screwed directly on the structure with 4 tapped holes M2.5

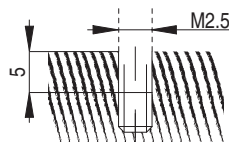


Schéma de perçage
Drilling plan

EPSIMETAL MV

Miniature, non conditionné Miniature, without amplifier

Caractéristiques - Specifications

TECHNIQUES	TECHNICAL		
Etendue de mesure (E.M.)	Full scale (E.M.)	±500	µm/m
Utilisation	Use	Traction/Compression	
Répétabilité	Repeatability	±0.2 % E.M.	
Linéarité	Linearity	±0.8	% E.M.
Hystérésis	Hysteresis	±0.5	% E.M.
Force de rappel à 500 µm/m	Reaction force at 500 µm/m	< 100	N
Surcharge admissible	Overload limit	±1 000	µm/m
SIGNAL DE SORTIE		OUTPUT SIGNAL	
Zéro initial	Offset	0 ±1.5	mV/V
Sensibilité	Sensitivity	±2.5 mV/V	typical/±500 µm/m
Effet de la température sur le zéro	Temperature effect on zero	±0.4 %*	E.M./°C
* pour support acier - for steel support - $\alpha = 12 \cdot 10^{-6}$ °C			
GÉNÉRALES		GENERAL	
Alimentation électrique	Input voltage	2 ... 10	V
Impédance	Resistance	1000	Ω
Longueur de câble	Cable length	3	m
Matériau du corps d'épreuve	Material of the body	Acier - Steel	
Plage de temp. opérationnelle	Operational temperature range	-40 ... +85	°C
Protection	Sealing	IP54	
Poids	Weight	30	g (sans câble)

Options - Options

Accessoires - Accessories



Semelles de rechange - Spare sole plates



Gabarit de montage - Positioning gauge



Siège Social - Headquarter: Technosite Altéa - 294, Rue Georges Charpak - 74100 JUVIGNY - FRANCE
SCAIME SAS - 294, RUE GEORGES CHARPAK - CS 50501 - 74105 ANNEMASSE CEDEX - FRANCE
Tél. : +33 (0)4 50 87 78 64 - Fax : +33 (0)4 50 87 78 46 - info@scaime.com - www.scaime.com
Téléchargez tous nos documents sur notre site internet - Download all our documents on our website

