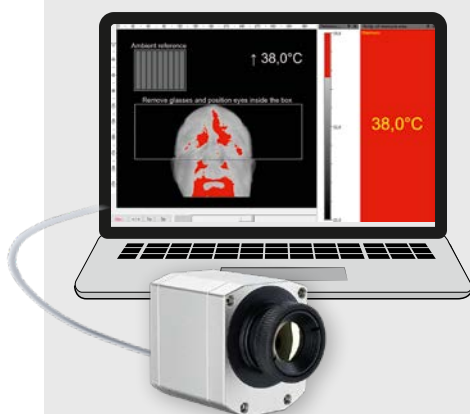
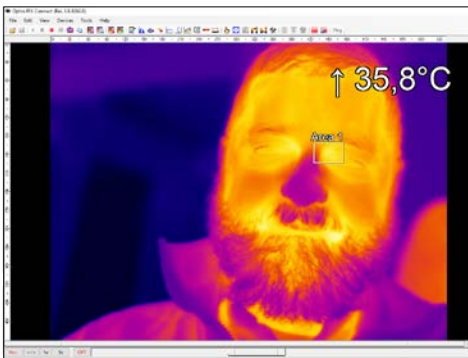


**Caméra thermique pour la détection de faibles différences de température pour la détection d'état fiévreux**

**Atouts:**

- Plus petite caméra de sa classe (46 x 56 x 68 – 77 mm)
- Optiques interchangeables
- Très bonne sensibilité thermique 40mK
- Logiciel sans licence et certificat d'étalonnage inclus



PI 450i T010 et PC avec logiciel PIX Connect

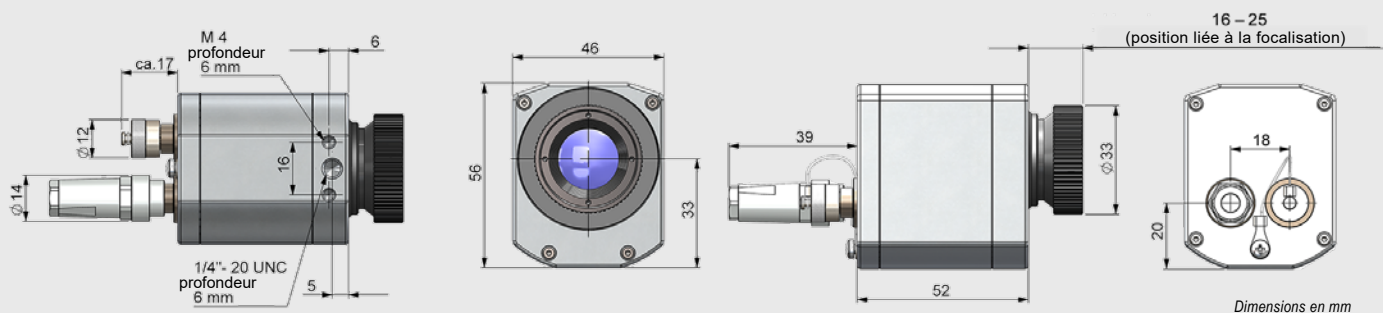
**Spécifications techniques**

Resolution optique	382 x 288 pixels
Détecteur	FPA, non refroidie (17 µm x 17 µm)
Domaine spectral	8 – 14 µm
Etendue de mesure	-20 °C ... 100 °C
Fréquence image	80 Hz / commutable à 27 Hz
Optique (FOV)	18° x 14° / f = 20 mm ou 29° x 22° / f = 12,7 mm ou 53° x 38° / f = 7,7 mm ou 80° x 54° / f = 5,7 mm
Sensibilité thermique (NETD)	40 mK avec 29° x 22° FOV / F = 0.9 40 mK avec 53° x 38° FOV / F = 0.9 40 mK avec 80° x 54° FOV / F = 0.9 0.06 K avec 18° x 14° FOV / F = 1.1
Précision	±2 °C
Précision avec BR 20AR (T <sub>Amb</sub> 18 °C ... 33 °C)	±0,5 °C (T <sub>Obj</sub> 30 °C ... 40 °C)
Interfaces PC	USB 2.0 / option interface USB - GigE (PoE)
Interface de process standard (PIF) (standard)	0 – 10 V entrée, entrée numérique (max. 24 V), 0–10 V sortie
Interface de process industrielle (PIF) (optional)	2x 0 – 10 V entrée, entrée numérique (max. 24 V), 3x 0/4 – 20 mA sorties, 3x relais (0 – 30 V / 400 mA), fail safe relais
Cables (USB)	1 m (standard), 5 m, 10 m, 20 m
Domaine nominal d'emploi	0 ... 70 °C
Temperature de stockage	-40 ... 85 °C
Humidité relative	20 – 80 %, sans condensation
Boitier (Dim. / Classe de protection)	46 x 56 x 68 – 77 mm (dépend de l'optique + focalisation) / IP 67 (NEMA 4)
Masse	237 – 251 g, dépend de l'optique
Choc <sup>1)</sup> / vibration <sup>1)</sup>	IEC 60068-2-27 (25G and 50G) / IEC 60068-2-6 (sinusoidal), IEC 60068-2-64 (bruit à large bande)
Montage trepied	¼ – 20 UNC
Alimentation	via USB
Contenu (standard)	• Caméra USB, incl optique • Cable USB (1 m) • Trepied de table • Logiciel optris PIX Connect • Certificat de test • Malette de transport (IP67) • Certificat d'étalonnage à une temperature de référence 35°C

<sup>1)</sup> Plus d'information dans le manuel utilisateur.

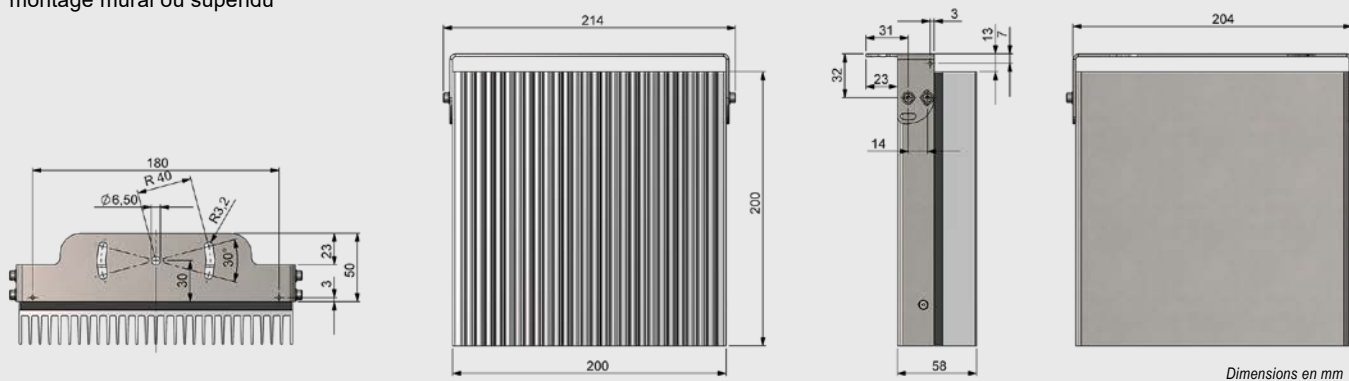
# optris PI 450i T010

## Dimensions



## Accessoire recommandé

optris BR 20AR - Source de référence de la température ambiante  
montage mural ou suspendu



## Installation de la PI 450i et de la source référente BR 20AR pour une inspection individuelle

